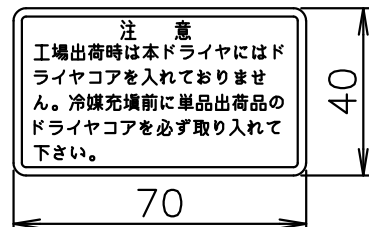


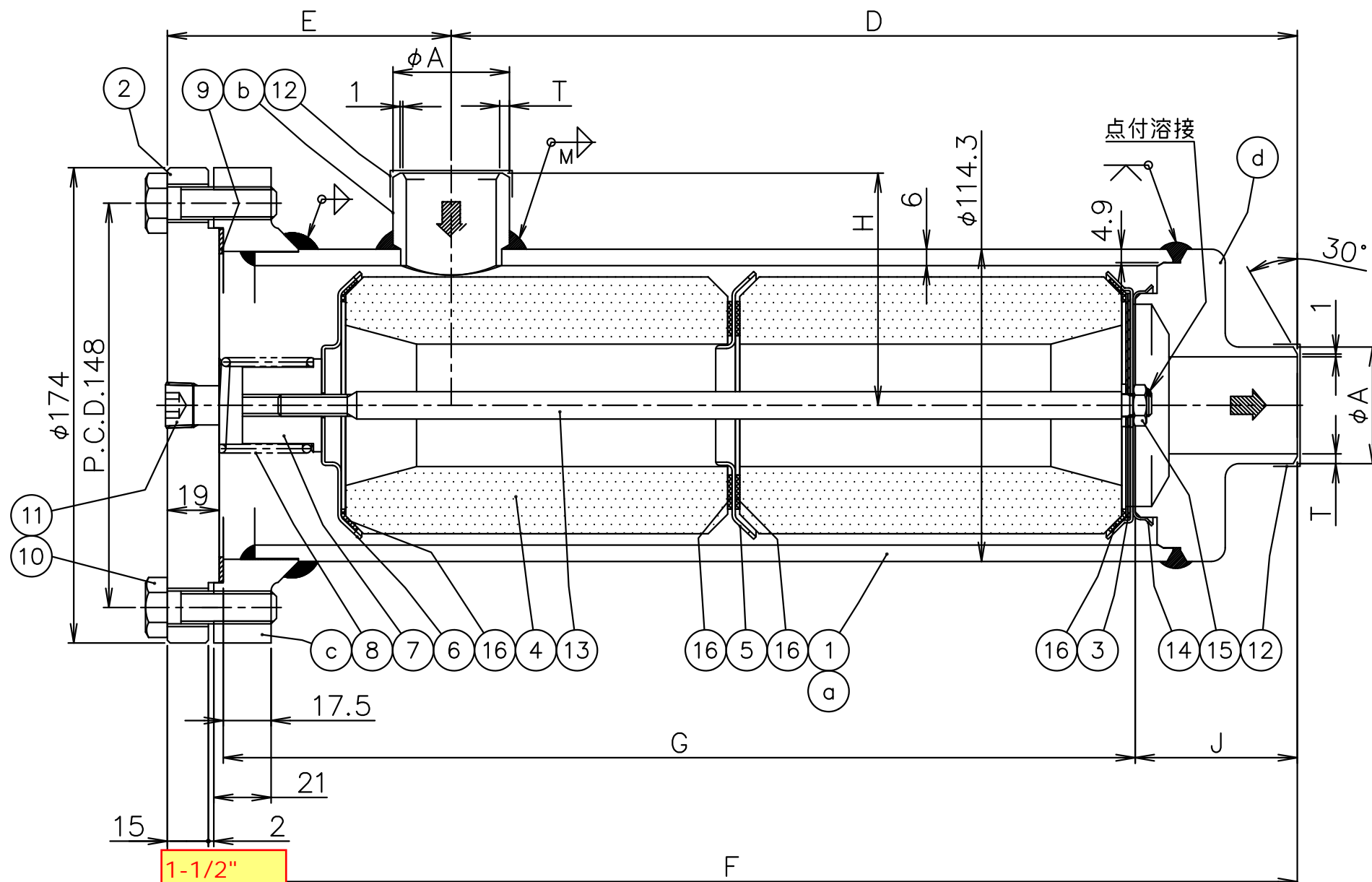
No.17 銘板図
胴体ノ見ヤスイ位置ニ貼付スル。



No.17 銘板図 (注意書)
カバーノ見ヤスイ位置ニ貼付スル。



- 1) 本ドライヤは、冷凍保安規則関係例示基準を満足する。
- 2) 本ドライヤのボディとカバーの材質はJIS G 4051 機械構造用炭素鋼鋼材です。-10℃未満での御使用の場合、実際の最低使用温度における使用圧力が、設計圧力の1/2.5以下(2.0MPa以下)とならない場合、-10℃以下での御使用は出来ませんので御注意願います。(冷凍保安規則関係例示基準20.2による)
- 3) 耐圧試験は気体による。尚、気密試験はこれと同時に挙るものとする。(冷凍保安規則関係例示基準 5.耐圧試験及び6.気密試験によるものとし、5.耐圧試験(1)イの条件を満足する方法により実施する。)
- 4) No.4ドライヤコアは別包装となります。
- 5) 本図はドライヤコア2ヶ入の場合を示す。



MARK	DESCRIPTION	DATE	APPROVED BY	CHECKED BY	DRAWN BY
①					
②					
③					

仕様 SPECIFICATION

設計圧力	DESIGN PRES.	5.0MPa	
設計温度	DESIGN TEMP.	-50℃~100℃	
使用温度	USE TEMP.	-50℃≤T<-10℃	-10℃≤T≤100℃
使用圧力	USE PRES.	P≤2.0MPa	P≤5.0MPa
ドライヤコア装着時の使用温度	Use temperature when drier core is installed.	-45℃~65℃	
耐圧試験圧力	HYD.TEST PRES.	6.25MPa	
気密試験圧力	AIR TEST PRES.	5.1MPa	
塗装色	COLOR	DARK GREEN	
冷媒	REFRIGERANT	プロパン	

d	出口側継手	OUTLET SOCKET	S25C	1	
c	フランジ	FLANGE	S25C	1	
b	入口ソケット	INLET SOCKET	STPG370	1	
a	ボディ	BODY	STPG370	1	
MARK	部品名称	PART NAME	MATERIAL	Q'ty	

17	銘板,注意書銘板	NAME PLATE	ポリエステル	各1	
16	シールリング	SEAL RING	-	2~8	コア付属品
15	ナット	NUT	SS400	1	溶接止め
14	コアガイド	CORE GUIDE	SPCC	1	
13	連結ボルト	TIE BOLTS	SS400	1	
12	ホゴキャップ	CAPS	PLASTIC	2	
11	プラグ	PLUG	S25C	1	Rc3/8
10	ボルト	BOLTS	SCM435	6	M12x40L
9	ガスケット	GASKET	T/#1991-NF	1	
8	スプリング	SPRING	SWPA	1	
7	吊上ナット	NUT	SS400	1	
6	仕切板	SET PLATE	SPCC	1	
5	中間仕切板	SET PLATE	SPCC	0~3	1個入ハ不要
4	ドライヤコア	DRIER CORE	-	1~4	EMERSON UK48,W48,HX48
3	ストレーナー	STRAINER	SUS304W SPCC	1	
2	カバー	COVER	S25C	1	
1	ボディ	BODY	上記	1	
NO	部品名称	PART NAME	MATERIAL	Q'ty	Remarks

型番 MODEL No.	サイズ SIZE	DRIER CORE Q'ty	φA	D	E	F	G	H±2	T	M (MIN.)	J	STRAINER MESH	重量 WEIT
MDO 20W1	20A	1	27.2	165 ±2	104	269	192	85	2.9	5.2	56.4	80	11.1kg
MDO 25W1	25A	1	34.0	”	”	”	”	”	3.4	6.1	”	”	11.1kg
MDO 32W2	32A	2	42.7	310 ±3	”	414	334	”	3.6	8.7	59.4	”	14.3kg
MDO 40W3	40A	3	48.6	455 ±3	”	559	478	”	3.7	9.1	60.4	”	17.0kg
MDO 50W4	50A	4	60.5	597 ±3	”	701	622	”	3.9	6.9	58.4	”	19.6kg

APPROVED BY	CHECKED BY	DRAWN BY	SCALE	QUANTITY	MATERIAL	TITLE
中村	中村	中村	-	-	-	LIQUID LINE FILTER DRIER 液管用 ドライヤ MDO 20W1~50W4 組立図 ASSEMBLY DRG.
MORIKAWA CO., LTD.						DRG.NO. F3-2805
						DATE 10-MAR-'20